



# CAINOX<sup>®</sup>

Canalizaciones Inoxidables



Sistemas de desagüe en Acero Inoxidable





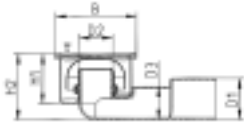


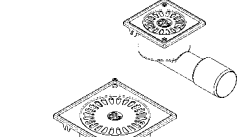

SOLUCIONES CAINOX



# Compact Sumideros

## Sumideros Compact



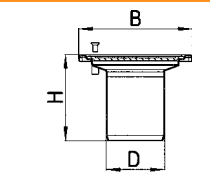


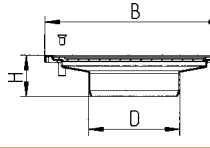
Sumideros adecuados para instalaciones en las que se disponga de poca altura, tanto en obra nueva como en reformas. Se suministran en diferentes tamaños: 10x10, 15x15 y 20x20 cm

<b>1</b>  Ø 50 horizontal	<b>2</b>  Ø 50 vertical	 <table border="1"> <tr> <td colspan="2">Ref. Nº 182.101.040 97x97</td> </tr> <tr> <td>D1 : Ø 50</td> <td>B : 97x97</td> </tr> <tr> <td>D2 : Ø 40</td> <td>H1 : 60</td> </tr> <tr> <td>D3 : Ø 40</td> <td>H2 : 80</td> </tr> <tr> <td colspan="2">Retención agua: 25 Caudal: 0,4 - 0,5 l/s</td> </tr> </table>	Ref. Nº 182.101.040 97x97		D1 : Ø 50	B : 97x97	D2 : Ø 40	H1 : 60	D3 : Ø 40	H2 : 80	Retención agua: 25 Caudal: 0,4 - 0,5 l/s	
Ref. Nº 182.101.040 97x97												
D1 : Ø 50	B : 97x97											
D2 : Ø 40	H1 : 60											
D3 : Ø 40	H2 : 80											
Retención agua: 25 Caudal: 0,4 - 0,5 l/s												
<b>3</b>  Ø 40 horizontal	<b>4</b>  Ø 40 vertical	 <table border="1"> <tr> <td colspan="2">Ref. Nº 182.151.050 - 147x147</td> </tr> <tr> <td>D1 : Ø 50</td> <td>B : 147x147</td> </tr> <tr> <td>D2 : Ø 40</td> <td>H1 : 60</td> </tr> <tr> <td>D3 : Ø 50</td> <td>H2 : 75</td> </tr> <tr> <td colspan="2">Retención agua: 30 Caudal: 0,5 - 0,7 l/s</td> </tr> </table>	Ref. Nº 182.151.050 - 147x147		D1 : Ø 50	B : 147x147	D2 : Ø 40	H1 : 60	D3 : Ø 50	H2 : 75	Retención agua: 30 Caudal: 0,5 - 0,7 l/s	
Ref. Nº 182.151.050 - 147x147												
D1 : Ø 50	B : 147x147											
D2 : Ø 40	H1 : 60											
D3 : Ø 50	H2 : 75											
Retención agua: 30 Caudal: 0,5 - 0,7 l/s												
<b>Impermeabilización</b> 		<table border="1"> <tr> <td colspan="2">Ref. Nº 182.201.050 197x197</td> </tr> <tr> <td>D1 : Ø 50</td> <td>B : 197x197</td> </tr> <tr> <td>D2 : Ø 50</td> <td>H1 : 60</td> </tr> <tr> <td>D3 : Ø 50</td> <td>H2 : 75</td> </tr> <tr> <td colspan="2">Retención agua: 30 Caudal: 0,5 - 0,7 l/s</td> </tr> </table>	Ref. Nº 182.201.050 197x197		D1 : Ø 50	B : 197x197	D2 : Ø 50	H1 : 60	D3 : Ø 50	H2 : 75	Retención agua: 30 Caudal: 0,5 - 0,7 l/s	
Ref. Nº 182.201.050 197x197												
D1 : Ø 50	B : 197x197											
D2 : Ø 50	H1 : 60											
D3 : Ø 50	H2 : 75											
Retención agua: 30 Caudal: 0,5 - 0,7 l/s												

Existen otros modelos de Compact. Consultar nuestra página web.

## Sumideros no sifónicos Compact



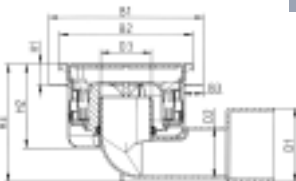


Sumideros no sifónicos de poca altura, con diferentes diámetros de salida y compatibles con PVC. Adecuados para su instalación tanto en interiores como en exteriores.

 		Ref. Nº 183.001.xxx				
		Ref. Nº	D	B	H	Caudal
		183.101.040	40	97	62	0,6 l/s
183.101.050	50	97	74	0,6 l/s		
183.101.075	75	97	26	0,6 l/s		
 		Ref. Nº 183.151.xxx				
		Ref. Nº	D	B	H	Caudal
		183.151.075	75	147	35	1 l/s
183.151.100	100	147	35	1 l/s		

## Sumideros Industriales Compact

Sumideros industriales para una amplia gama de aplicaciones, como por ejemplo en cocinas, supermercados, centros de ocio, etc.

Altura ajustable, resistencia mecánica 1000 Kg. Incluye sifón extraíble, cesta para recogida de sólidos y pieza integrada para impermeabilización.

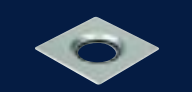
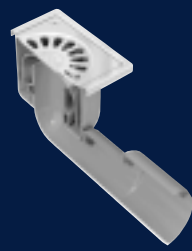
<b>1</b>  Ø 110 horizontal	<b>2</b>  Ø 110 vertical	 <table border="1"> <tr> <td colspan="2">Ref. Nº 782.202.075</td> </tr> <tr> <td>D1 : Ø 110</td> <td></td> </tr> <tr> <td>D2 : Ø 75</td> <td></td> </tr> <tr> <td>D3 : Ø 75</td> <td></td> </tr> <tr> <td>B1 : 228 x 228</td> <td></td> </tr> <tr> <td>B2 : 197 x 197</td> <td></td> </tr> <tr> <td>B3 : 30</td> <td></td> </tr> <tr> <td>H1 : 30/60</td> <td></td> </tr> <tr> <td>H2 : 125/155</td> <td></td> </tr> <tr> <td>H3 : 176/206</td> <td></td> </tr> <tr> <td colspan="2">Retención agua : 50 mm</td> </tr> <tr> <td colspan="2">Caudal : 2 l/s</td> </tr> </table>	Ref. Nº 782.202.075		D1 : Ø 110		D2 : Ø 75		D3 : Ø 75		B1 : 228 x 228		B2 : 197 x 197		B3 : 30		H1 : 30/60		H2 : 125/155		H3 : 176/206		Retención agua : 50 mm		Caudal : 2 l/s	
Ref. Nº 782.202.075																										
D1 : Ø 110																										
D2 : Ø 75																										
D3 : Ø 75																										
B1 : 228 x 228																										
B2 : 197 x 197																										
B3 : 30																										
H1 : 30/60																										
H2 : 125/155																										
H3 : 176/206																										
Retención agua : 50 mm																										
Caudal : 2 l/s																										
<b>3</b>  Ø 75 horizontal	<b>4</b>  Ø 75 vertical	<p>También disponible con rejas atornillables ref. 782.203.075</p>																								

Para mas información consulte [www.cainox.es](http://www.cainox.es)

Soluciones

· Sifón integrado · Adaptador para conexión vertical y horizontal · Gran caudal de evacuación · Poca altura de instalación · Pieza opcional para impermeabilización · Fácil limpieza

Distribuidores

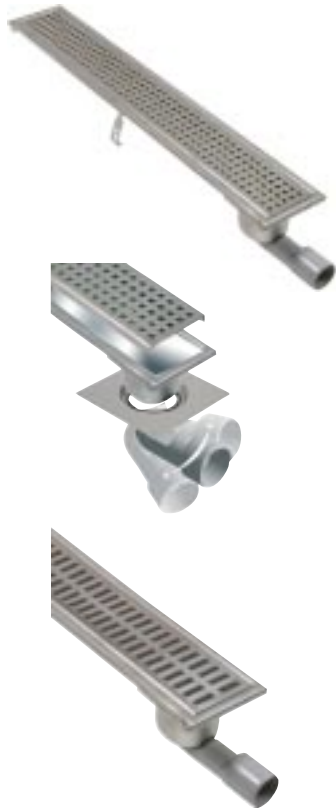


# Compact Duchas



## Canal Compact

Canal para duchas de fácil instalación y esmerado diseño, con rejillas intercambiables. Se adapta a diferentes tipos de pavimentos. Mínima altura y varias longitudes estándar. Posibilidad de fabricación a medida.



Ref. N° 699.100.080

A : 600/700/800	E : 100	H2 : 105
B : 30	R : 130	D1 : $\varnothing$ 50
C : 25	H1 : 90	D2 : $\varnothing$ 40

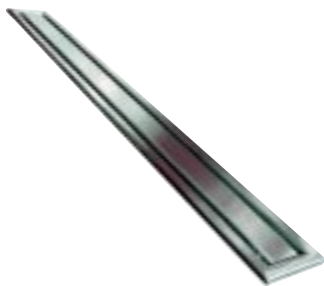
Retención de agua : 25 mm.  
Caudal : 0,5 l/seg.

### Rejas

Ref N° 015                      Ref N° 016                      Ref N° 017

## Canal Mini

Canal para duchas, cuyas principales características son su mínima altura y la evacuación del agua perimetral (solo 40 mm de ancho de rejilla) . Adaptable a todo tipo de suelos.

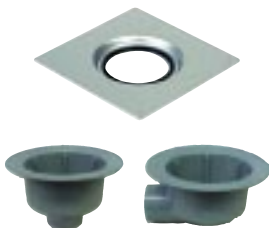


Ref. N° 371.000.056

A : 600/700/800	E : 50
B : 30	R : 80
C : 25	H1 : 80
	H2 : 50

## Accesorios Compact

Accesorios para solucionar la impermeabilización, tanto en sumideros como en canales.



Ref: N° 620.300.xxx				Ref: Caldereta			
	Ref. N°	D	B	H			
	620.300.024	85	195	12		10 x 10	C : 160
	620.300.025	117	230	12		15 x 15	F : 90
							A : 50
							C : 220
							F : 110
							A : 75

# Doméstico - Diseño



## Sumidero Triangular

Sumidero apto para su colocación en la esquina de la zona de duchas. Altura ajustable, sifón desmontable, preparado para impermeabilización.



Ref. N° 314.360.050	
A	: Ø 30
B	: Ø 30
C	: Ø 15
X1	: 277
X2	: 388
H1	: 6-21
H2	: 110-125
H3	: 116-146
H4	: 60
D1	: 50
D2	: 82

Retención agua : 50  
Caudal : 1,3 l/s

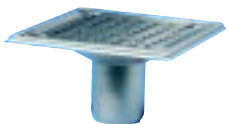
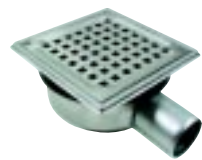
### Rejas



## Sumidero cuadrado

Sumideros adecuados para uso doméstico con o sin sifón extraíble.

Rejas de diseño intercambiables. Se suministran en medidas de 15 x 15 cm.



Ref. N° 114		Ref. N°	A	H	D
		114.300.050	150x150	117/123	50

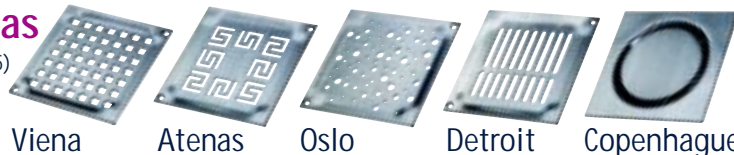
Ref. N° 312		Ref. N° 314		Ref. N°	A	H	D
		Imper. líquida	312.300.050	150x150	110/125	40	
		Imper. tela	314.300.050	150x150	110/125	50	

Ref. N° 140		Ref. N° 181		Ref. N°	A	H	D
		140.300.032	150x150	53	32		
		140.300.040	150x150	79	40		
		140.300.050	150x150	88	50		
		140.300.075	150x150	86	75		

Ref. N° 610		Ref. N°	A	B	C
		610.100.410	106x106	86x86	11
		610.150.420	164x164	140x140	11
		610.200.410	214x214	190x190	11

### Rejas

(15x15)



## Sumideros otras aplicaciones

Sumideros de diseño robusto y reja resistente.

Apto para zonas de patios, parkings, etc. Medidas 20 x 20 cm y salida vertical.



Ref. N° 082.200.063	
A	: 200x200
B	: 85
C	: 150
D	: 63
E	: 60

Diferentes rejas de diseño

Pieza para impermeabilización

Fácil limpieza

Gran caudal de evacuación

Regulable en altura

Sifón extraíble

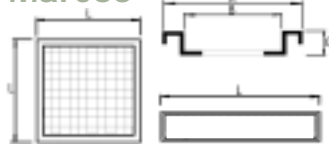


# Soluciones

# Marcos - Tapas - Rejillas

## Marcos y Rejas

### Marcos



Ref. N° 685.200.030

Ref. N°	AxL	B	C
685.200.200	200x200	170x170	26
685.300.300	300x300	270x270	26
Ref. N°	AxL	B	C
685.100.100	130x1030	105x1000	26
685.150.100	180x1030	150x1000	26
685.100.150	130x1530	105x1500	26
685.150.150	180x1530	150x1500	26

### Rejas

Ref. N°	AxB	H	Ref. N°	AxB	H
697.030.200.200	167x167	25	697.xxx.150.100	145x1000	25
697.030.300.300	267x267	25	697.xxx.100.150	100x1500	25
697.xxx.100.100	100x1000	25	697.xxx.150.150	145x1500	25

## Tapas de registro estancas

Tapas de registro provistas de una junta de neopreno que garantiza una total estanqueidad. Versiones para paso peatonal, tráfico medio y pesado en diferentes medidas y acabados.

### Peatonales

Altura marco	Ancho marco	Rosca tornillo	Espesor tapa	Espesor marco
50 mm	35 mm	M10	2 mm	1,5 mm
REF. TR-01	CUADRADO	20X20	30X30	40X40
REF. TR-05	CUADRADO	30X30	40X40	50X50

Medidas en cm.

### Tráfico medio y pesado

Altura marco	Ancho marco	Rosca tornillo	Espesor tapa	Espesor marco
50 mm	35 mm	M10	3 mm	3/4 mm
REF. TR-01	CUADRADO			
20x20	30x30	40x40	50x50	60x60
REF. TR-01	RECTANGULAR			
20x30	20x40	20x50	20x60	20x70
30x40	30x50	30x60	30x70	30x80
40x50	40x60	40x70	40x80	50x60

Medidas en cm.

Altura marco	Ancho marco	Rosca tornillo	Espesor tapa	Espesor marco
70 mm	40 mm	M10	3 mm	3 mm
REF. TR-05	CUADRADO			
20x20	30x30	40x40	50x50	60x60
REF. TR-05	RECTANGULAR			
20x30	20x40	20x50	20x60	20x70
30x40	30x50	30x60	30x70	30x80
40x50	40x60	40x70	40x80	50x60

Medidas en cm.

## Rejillas de ventilación

Rejillas de ventilación fabricadas íntegramente en acero inoxidable. Gran variedad de medidas y modelos.

GIN 106R 100X60X5 1 Módulos	GIN 206R 200X60X5 2 Módulos	GIN 306R 300X60X5 3 Módulos	GIN 406R 400X60X5 4 Módulos	GIN 506R 500X60X5 5 Módulos	GIN 606R 600X60X5 6 Módulos
GIN 10R 140X140X5 1 Módulos	GIN 20R 240X140X5 2 Módulos	GIN 30R 340X140X5 3 Módulos	GIN 40R 440X140X5 4 Módulos	GIN 50R 540X140X5 5 Módulos	GIN 60R 640X140X5 6 Módulos
GIN 14R 140X240X5 1 Módulos	GIN 24R 240X240X5 2 Módulos	GIN 34R 340X240X5 3 Módulos	GIN 44R 440X240X5 4 Módulos	GIN 54R 540X240X5 5 Módulos	GIN 64R 640X240X5 6 Módulos

Para más información consulte [www.cainox.es](http://www.cainox.es)

Marcos y rejillas para diversas aplicaciones.

Tapas de registro herméticas y estancas

Rejillas de ventilación uso doméstico

# Soluciones


Distribuidores

C/ de l'Energia, 51 Pol. Ind. Les Guixeres  
08915 BADALONA (Barcelona)  
tel. 93 465 46 16 fax 93 465 67 46

# CAINOX

www.cainox.com e-mail distribuidores@cainox.com



 **Sumideros** Compact



 **Sumideros** Mediana Capacidad



 **Sumideros** Industriales



 **Canales** Canalinas Rejas



 **Tubería** EuroPipe



 **Tapas** de Registro Estancas



 **Separador** de Grasas

CAINOX  
SOLUCIONES

